

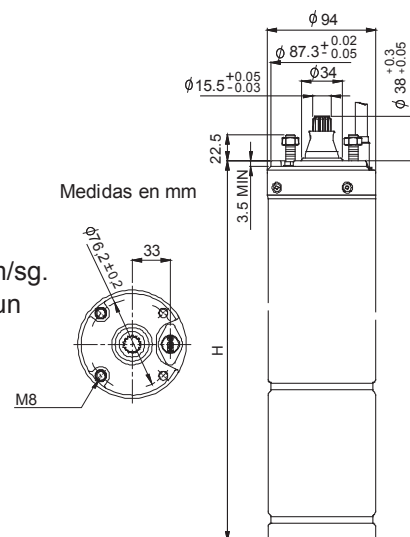
DMO4 MOTORES SUMERGIBLES 4"

Descripción

Motores sumergibles de 4" en baño de líquido refrigerante.

Características

- Camisa motor, eje y tapa de soporte superior de acero inoxidable.
- Soporte superior en fundición con tratamiento al níquel.
- Cable con conector estanco extraíble para un fácil mantenimiento, apto para agua potable.
- Acoplamiento norma NEMA.
- Protección IP68.
- Aceite refrigerante según las normas de sustancias en contacto con productos alimentarios.
- Membrana de compensación de presión.
- Cojinetes de bolas de carga radial - axial.
- Cierre mecánico y protector de arena.
- **Inmersión máxima 200 m.**
- Arranques máximos por hora 40.
- Funcionamiento en posición horizontal.
- Temperatura máxima del agua 35°C.
- Velocidad mínima del agua para una correcta refrigeración 0.2 m/sg.
- Estatores monofásicos especialmente diseñados para obtener un alto par de arranque.
- Aptos para funcionamiento con inversor.
- Fluctuación máxima de voltaje $\pm 10\%$.
- Todos los motores 100% comprobados.



Datos técnicos y precios

| Modelo | P ₂ KW | P ₂ Hp | Voltaje V | I _n A | I _a A | Rend. % | PF Cos φ | Nm rpm | Carga Axial (N) | C μF | Cable mm ² | Cable m | H mm | Peso Kg |
|-------------|----------------------|----------------------|--------------|---------------------|---------------------|------------|-------------|-----------|--------------------|---------|--------------------------|------------|---------|------------|
| DMO4 050 M | 0,37 | 0,5 | 1~ 230 | 3,7 | 12 | 0,53 | 0,95 | 2840 | 2000 | 16 | 1,5 | 1,7 | 346 | 7,3 |
| DMO4 075 M | 0,55 | 0,75 | 1~ 230 | 4,3 | 15 | 0,62 | 0,90 | 2840 | 2000 | 20 | 1,5 | 1,7 | 365 | 8,2 |
| DMO4 100 M | 0,75 | 1 | 1~ 230 | 5,7 | 20 | 0,64 | 0,90 | 2840 | 2000 | 25 | 1,5 | 1,7 | 380 | 8,8 |
| DMO4 150 M | 1,1 | 1,5 | 1~ 230 | 7,8 | 32 | 0,68 | 0,90 | 2850 | 2000 | 35 | 1,5 | 1,7 | 405 | 10 |
| DMO4 200 M | 1,5 | 2 | 1~ 230 | 9,8 | 38 | 0,73 | 0,90 | 2850 | 2000 | 40 | 1,5 | 1,7 | 440 | 11,5 |
| DMO4 300 M | 2,2 | 3 | 1~ 230 | 15 | 46 | 0,72 | 0,88 | 2820 | 3000 | 55 | 1,5 | 2,5 | 495 | 14 |
| DMO4 050 T | 0,37 | 0,5 | 3~ 400 | 1,2 | 4,5 | 0,60 | 0,75 | 2820 | 2000 | | 1,5 | 1,7 | 330 | 6,7 |
| DMO4 075 T | 0,55 | 0,75 | 3~ 400 | 1,6 | 6,7 | 0,64 | 0,78 | 2830 | 2000 | | 1,5 | 1,7 | 346 | 7,4 |
| DMO4 100 T | 0,75 | 1 | 3~ 400 | 2,1 | 8,9 | 0,66 | 0,78 | 2830 | 2000 | | 1,5 | 1,7 | 365 | 8,2 |
| DMO4 150 T | 1,1 | 1,5 | 3~ 400 | 2,7 | 12 | 0,70 | 0,84 | 2840 | 2000 | | 1,5 | 1,7 | 380 | 8,9 |
| DMO4 200 T | 1,5 | 2 | 3~ 400 | 3,6 | 14 | 0,72 | 0,84 | 2840 | 2000 | | 1,5 | 1,7 | 405 | 10 |
| DMO4 300 T | 2,2 | 3 | 3~ 400 | 5,4 | 22 | 0,71 | 0,83 | 2840 | 3000 | | 1,5 | 2,5 | 440 | 11,6 |
| DMO4 400 T | 3 | 4 | 3~ 400 | 7,5 | 43 | 0,73 | 0,80 | 2850 | 5000 | | 1,5 | 2,5 | 516 | 15,2 |
| DMO4 550 T | 4 | 5,5 | 3~ 400 | 9,9 | 49 | 0,75 | 0,80 | 2855 | 5000 | | 1,5 | 2,5 | 607 | 19,5 |
| DMO4 750 T | 5,5 | 7,5 | 3~ 400 | 13,8 | 65 | 0,75 | 0,80 | 2850 | 5000 | | 1,5 | 2,5 | 683 | 23,1 |
| DMO4 1000 T | 7,5 | 10 | 3~ 400 | 19 | 87 | 0,76 | 0,80 | 2850 | 5000 | | 1,5 | 2,5 | 783 | 27,5 |